

プレートタイプ  
IFC05/IFC15

# TILT Z FORK

チルトZフォーク[油圧タイプ]

<https://marujun.jp>

ボックスタイプ  
IFC35~IFC300

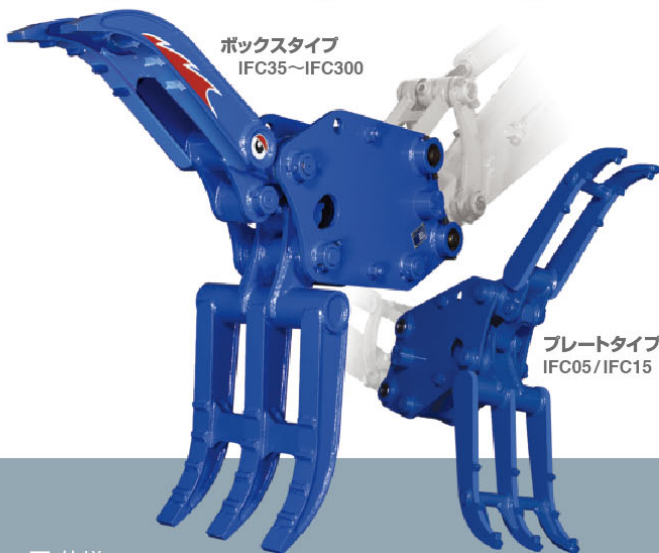
あらゆる現場で威力を発揮！

## チルトZフォーク[油圧タイプ]

木造家屋の  
解体

内装の  
解体

対象物の  
荷降ろし・積み込み



ボックスタイプ  
IFC35~IFC300

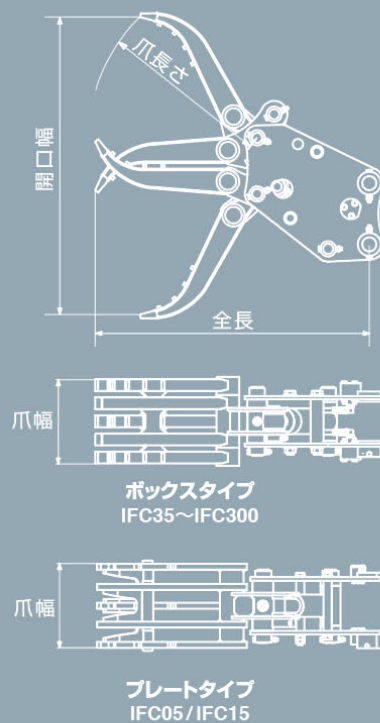
プレートタイプ  
IFC05/IFC15

- 負荷を軽減  
油圧ショベルのアームへの負荷を軽減
- 作業範囲が広がる  
フォークがチルトすることにより作業範囲が広がる
- 音・振動を軽減  
クッションシリンダーを標準装備し、フォーク開口時の音と振動を軽減
- 重量を軽減  
高張力鋼板を使用
- 耐久性  
フォークリンク部にブッシュを採用し耐久性を実現
- 高い操作性  
フォークの同調性を高めイメージ通りの開閉
- 爪の間隔  
フォークの爪の間隔を考慮し分別作業などにも対応
- 視界  
キャビンからの視界を考慮したフォーク形状

### 仕様

型式	適用クラス ton	開口幅 mm	全長 mm	爪長さ mm	爪幅 mm	質量 kg
IFC 05	1	760	695	410	250	65
IFC 15	1.5	975	875	550	270	110
IFC 35	3	1,195	1,065	660	330	165
IFC 55	5	1,350	1,230	750	430	260
IFC 70	6	1,690	1,380	890	470	385
IFC 120	12	1,890	1,645	1,030	560	650
IFC 200	20	2,340	1,940	1,255	720	1,245
IFC 300	30	2,410	2,400	1,450	905	1,930

※ 適用クラスは目安となります。  
 ※ 商品改良のため仕様変更をお断りなく実施する場合がございます。  
 ※ 本体にサービス配管(往復)1系統が必要となります。



# 株式会社 丸 順

本社・第二工場 静岡県浜松市北区都田町 9639-1 TEL.053-428-8855  
 第一工場 北海道室蘭市香川町 24 番地 TEL.0143-55-2811

## MARUJUN.RENTLY

<https://marujun.jp> <https://rently.jp>

※ このチラシの表記は令和2年9月現在の仕様基準をもとにしています。掲載写真は標準仕様と一部異なる場合もあります。また仕様は予告なく変更されることがあります。本書から無断複製は堅くお断り致します。

■ 取扱店

