



FORK

3本ピンZフォーク

<https://marujun.jp>

あらゆる現場で威力を発揮！

3本ピン フォーク

木造家屋の
解体

産業廃棄物の
処理

対象物の
荷降ろし・積み込み



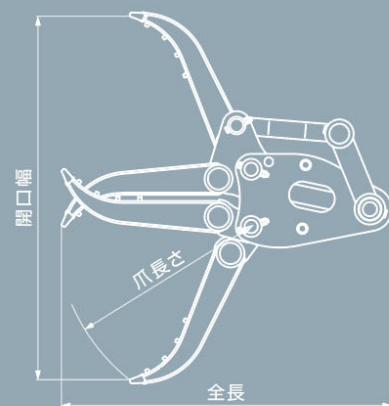
- **重量を軽減**
高張力鋼板を使用
- **高い操作性**
フォークとの同調性を高めイメージ通りの開閉作業
- **耐久性**
フォークリンク部に特殊コーティングブッシュを採用し耐久性を実現
- **経済性(油圧配管不要)**
部品交換により同クラスの油圧ショベルに付け替え可能
- **爪の間隔**
フォーク爪の間隔を考慮し分別作業等にも対応
- **視界**
キャビンからの視界を考慮したフォーク形状

■仕様

| 型式 | 適用クラス ton | 開口幅 mm | 全長 mm | 爪長さ mm | 爪幅 mm | 質量 kg |
|--------|--------------|-----------|----------|-----------|----------|----------|
| IF 35 | 3 | 1,100 | 960 | 660 | 330 | 130 |
| IF 55 | 5 | 1,315 | 1,230 | 750 | 430 | 205 |
| IF 70 | 6 | 1,655 | 1,505 | 890 | 470 | 365 |
| IF 120 | 12 | 1,900 | 1,770 | 1,030 | 560 | 620 |
| IF 200 | 20 | 2,290 | 2,160 | 1,255 | 720 | 1,250 |

※ 適用クラスは目安となります。

※ 商品改良のため仕様変更をお断りなく実施する場合がございます。



株式会社 丸 順

本社・第二工場 静岡県浜松市北区都田町 9639-1 TEL.053-428-8855

第一工場 北海道室蘭市香川町 24 番地 TEL.0143-55-2811

MARUJUN. RENTLY

<https://marujun.jp> <https://rently.jp>

※ このチラシの表記は令和2年9月現在の仕様基準をもとにしています。掲載写真は標準仕様と一部異なる場合もあります。また仕様は予告なく変更されることがあります。本書から無断複製は堅くお断り致します。

■ 取扱店

